

Sistema completo di miscelazione ed ossigenazione per liquami.  
 Complete system of mixing and oxygenation for slurry.  
 Système complet de mélange et oxygénation pour lisier.

Composto da:

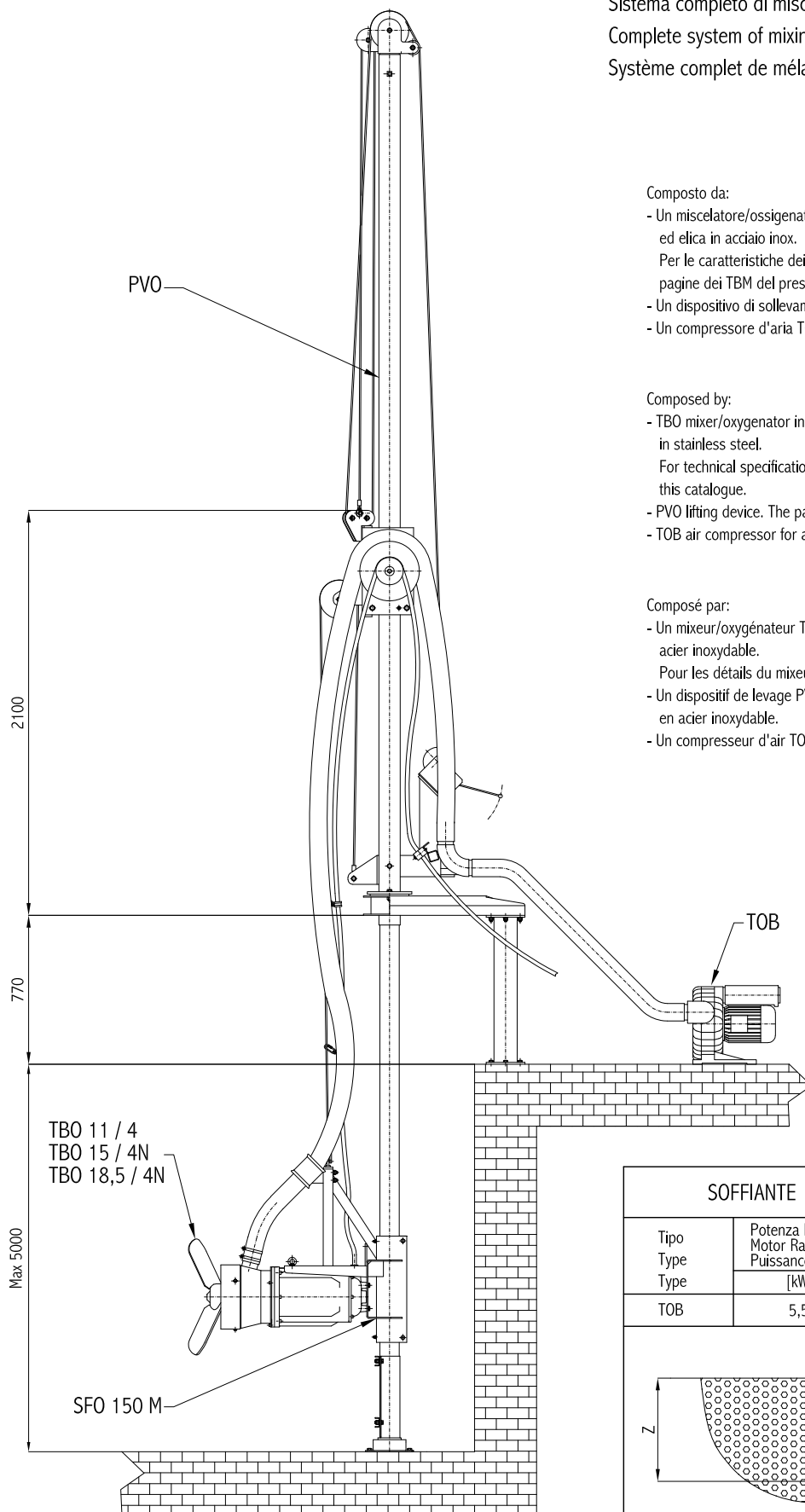
- Un miscelatore/ossigenatore TBO con corpo in ghisa ed elica in acciaio inox.  
 Per le caratteristiche dei miscelatori TBO consultare le pagine dei TBM del presente catalogo.
- Un dispositivo di sollevamento PVO con parti immerse in acciaio inox.
- Un compressore d'aria TOB per l'insufflazione dell'aria.

Composed by:

- TBO mixer/oxygenator in cast iron body and blades in stainless steel.  
 For technical specification of the TBO Mixer please see the TBM pages of this catalogue.
- PVO lifting device. The parts submersed by liquids are in stainless steel.
- TOB air compressor for air insufflation.

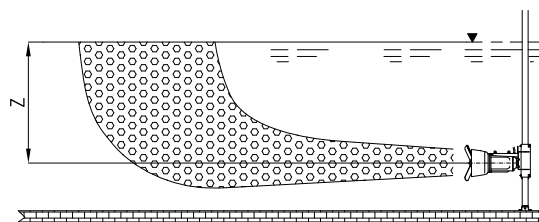
Composé par:

- Un mixeur/oxygénateur TBO avec corps en fonte et pales en acier inoxydable.  
 Pour les détails du mixeur TBO voir les pages des TBM de ce catalogue.
- Un dispositif de levage PVO. Les parties immergées dans les liquides sont en acier inoxydable.
- Un compresseur d'air TOB pour l'insufflation de l'air



SOFFIANTE - BLOWER - SOUFFLEUR

Tipo Type Type	Potenza Motore Motor Rating Puissance Moteur	Avvolgimenti Windings Bobinages	Assorbimento Absorption Intensité	
	[kW]	[V]	[A (400V)]	[A (230V)]
TOB	5,5	230-400	12	21



PORTATA ARIA - AIR FLOW - FLUX D'AIR

Z [m]	1	2	3	4	5	6
Q [m <sup>3</sup> /h]	280	250	220	175	140	80