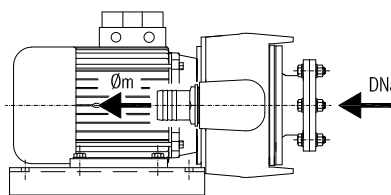
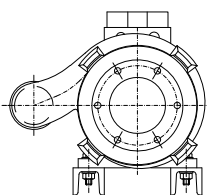
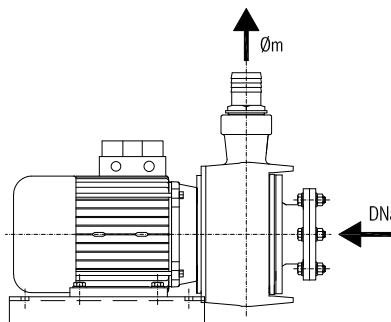
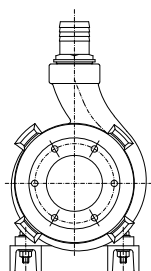


ETO 0,75 - 40

ETO 1,1 - 40



Mandata orizzontale
Horizontal discharge
Refoulement horizontal



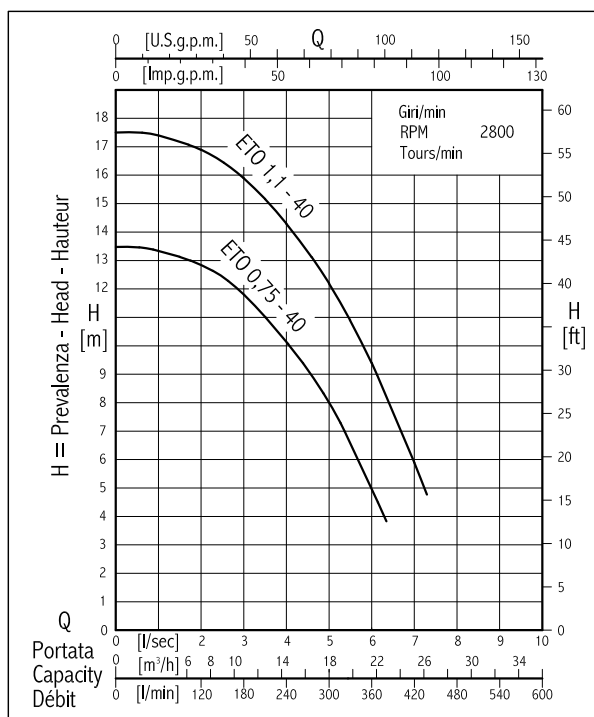
Mandata radiale
Radial discharge
Refoulement radial

CARATTERISTICHE FUNZIONAMENTO - OPERATING DATA - CARACTERISTIQUES DE FONCTIONNEMENT

Pompa tipo Pump type Pompe type	Potenza motore Motor rating Puissance moteur [kW]	Giri/min RPM T/min n	Aspirazione Suction Aspiration [mm]	Mandata Discharge Refoulement [mm]	Passaggio libero Free passage Passage libre [mm]	Portata - Capacity - Débit [l / min]										
						0	60	120	180	210	240	270	300	330	360	420
						Portata - Capacity - Débit [m ³ /h]										
						0	3,6	7,2	10,8	12,6	14,4	16,2	18	19,8	21,6	25,2
						Portata - Capacity - Débit [l / sec]										
0	1	2	3	3,5	4	4,5	5	5,5	6	7						
Prevalenza - Head - Hauteur [m]																
ETO 0,75 - 40	0,75	2800	65	40	9	13,5	13,3	12,8	11,8	11	10,1	9,2	8	6,6	4,9	
ETO 1,1 - 40	1,1					17,5	17,4	16,9	15,9	15,2	14,3	13,3	12,2	10,9	9,4	5,9

Per le caratteristiche dei motori elettrici consultare la tabella dell'Appendice Tecnica.
Features of electric motor on the Technical Annex.
Pour les caractéristiques des moteurs électriques regarder le tableau de l'Annexe Technique.

CURVE - CURVES - COURBES



Curve per liquidi aventi densità 1 - viscosità 1 mm²/s - alla temperatura di 20° C.
Curves tested on liquid density 1 - viscosity 1 mm²/s - temperature 20° C.
Courbes établies pour liquides densité 1 - viscosité 1 mm²/s - température 20° C.

CARATTERISTICHE STANDARD

Motori elettrici asincroni trifase con rotore a gabbia di scoiattolo.
Grado di protezione "IP 55".
Isolamento classe "F".
Max contenuto sostanze solide in sospensione 8%.
Liquido pH 5 ÷ 12.
Max temperatura del liquido pompato 60°C.
Servizio continuo.

STANDARD FEATURES

Asynchronous three phase electric motors with squirrel cage rotor.
"IP 55" Protection.
"F" class insulation.
Max solid content in the liquid: 8%.
Liquid pH 5 - 12.
Max temperature of pumped liquid: 60°C.
Continuous service.

CARACTERISTIQUES STANDARD

Moteurs électriques asynchrones triphasés rotor à cage d'écureuil.
Degré de protection "IP 55".
Isolement classe "F".
Max contenu de substances solides en suspension 8%.
Max pH du liquide 5 ÷ 12.
Max température du liquide pompé 60°C.
Service continu.

DIMENSIONI INGOMBRO [mm] - OVERALL DIMENSIONS [mm] - DIMENSIONS [mm]

