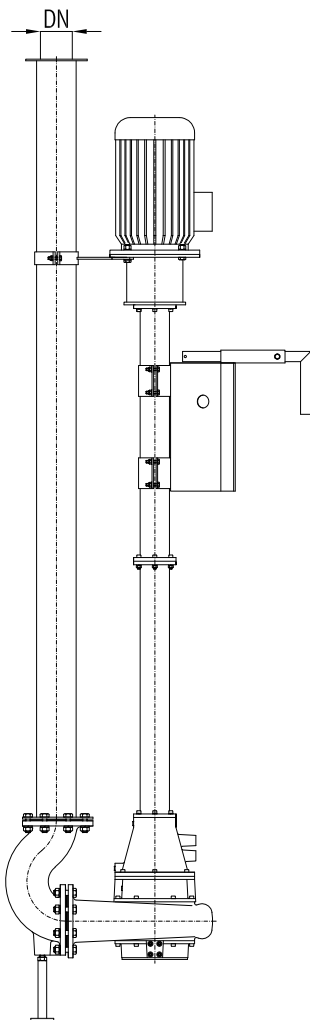


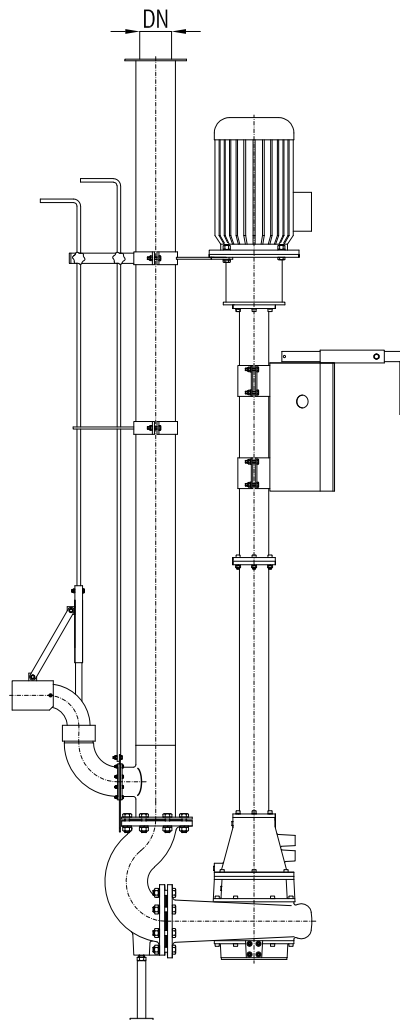
"PTE"

Senza ugello di miscelazione  
 Without nozzle jet mixer  
 Sans vanne mélangeur



"PTEM"

Con ugello di miscelazione  
 With nozzle jet mixer  
 Avec vanne mélangeur

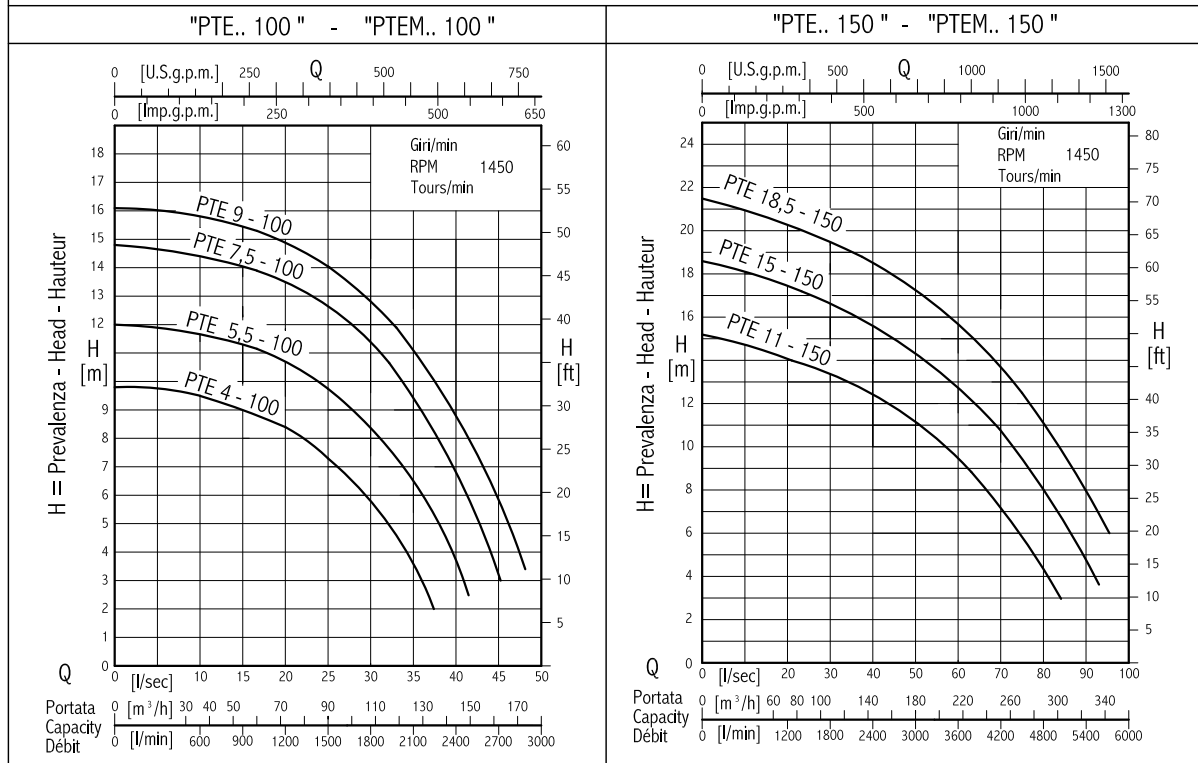


CARATTERISTICHE FUNZIONAMENTO - OPERATING DATA - CARACTERISTIQUES DE FONCTIONNEMENT

| Pompa tipo<br>Pump type<br>Pompe type |                 | Potenza motore<br>Motor rating<br>Puissance mot. | Giri/min<br>RPM<br>T/min | Mandata<br>Discharge<br>Refoulement<br>DN | Passaggio libero<br>Free passage<br>Passage libre<br>ø | Portata - Capacity - Débit [m <sup>3</sup> /h] |      |      |      |      |      |      |      |      |      |     |     |  |  |  |  |
|---------------------------------------|-----------------|--|--------------------------|---|--|--|------|------|------|------|------|------|------|------|------|-----|-----|--|--|--|--|
|                                       |                 |  |                          |   |  | 0  | 36   | 54   | 72   | 90   | 108  | 144  | 180  | 216  | 252  | 288 | 324 |  |  |  |  |
|                                       |                 |  |                          |   |  | Portata - Capacity - Débit [l/sec]             |      |      |      |      |      |      |      |      |      |     |     |  |  |  |  |
|                                       |                 | [kW]   | n                        | [mm]                                      | [mm]   | Prevalenza - Head - Hauteur [m]                |      |      |      |      |      |      |      |      |      |     |     |  |  |  |  |
| PTE 4 - 100                           | PTEM 4 - 100    | 4  | 1450                     | 100                                       | 28   | 9,8  | 9,5  | 9    | 8,4  | 7,3  | 5,8  |      |      |      |      |     |     |  |  |  |  |
| PTE 5,5 - 100                         | PTEM 5,5 - 100  | 5,5  |                          |   |  | 12   | 11,6 | 11,2 | 10,6 | 9,7  | 8,3  | 3,7  |      |      |      |     |     |  |  |  |  |
| PTE 7,5 - 100                         | PTEM 7,5 - 100  | 7,5  |                          |   |  | 14,7   | 14,3 | 14   | 13,4 | 12,6 | 11,3 | 6,7  |      |      |      |     |     |  |  |  |  |
| PTE 9 - 100                           | PTEM 9 - 100    | 9  |                          |   |  | 16,1   | 15,7 | 15,4 | 14,9 | 14,1 | 12,7 | 8,7  |      |      |      |     |     |  |  |  |  |
| PTE 11 - 150                          | PTEM 11 - 150   | 11   | 150                      | 150                                       | 40   | 15,2   | 14,7 | 14,4 | 14   | 13,7 | 13,3 | 12,3 | 11,1 | 9,4  | 7,1  | 4,2 |     |  |  |  |  |
| PTE 15 - 150                          | PTEM 15 - 150   | 15   |                          |   |  | 18,6   | 18,1 | 17,8 | 17,4 | 17   | 16,7 | 15,6 | 14,2 | 12,8 | 10,8 | 8   | 4,8 |  |  |  |  |
| PTE 18,5 - 150                        | PTEM 18,5 - 150 | 18,5   |                          |   |  | 21,5   | 20,9 | 20,7 | 20,2 | 19,9 | 19,4 | 18,5 | 17,1 | 15,7 | 13,7 | 11  | 8   |  |  |  |  |

Per le caratteristiche dei motori elettrici consultare la tabella dell'Appendice tecnica.  
 Features of electric motor on the Technical annex.  
 Pour les caractéristiques des moteurs électriques regarder le tableau de l'Annexe technique.

CURVE - CURVES - COURBE



Curve per liquidi aventi densità 1 - viscosità 1 mm<sup>2</sup>/s - alla temperatura di 20° C.  
 Curves tested on liquid density 1 - viscosity 1 mm<sup>2</sup>/s - temperature 20° C.  
 Courbes établies pour liquides densité 1 - viscosité 1 mm<sup>2</sup>/s - température 20° C.

CARATTERISTICHE STANDARD

Motori elettrici asincroni trifase con rotore a gabbia di scoiattolo.  
 Grado di protezione " IP 55 ".  
 Isolamento classe " F ".  
 Max contenuto sostanze solide in sospensione 12%.  
 Liquido pH 5 ÷ 12.  
 Max temperatura del liquido pompato 60°C.

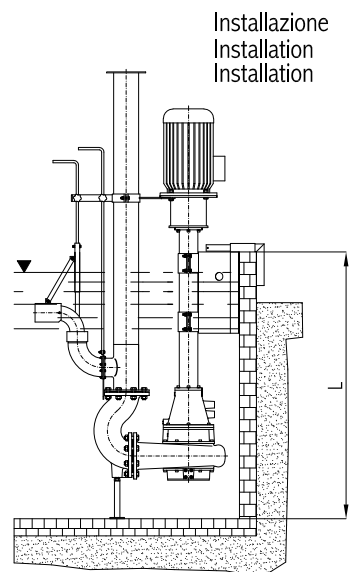
STANDARD FEATURES

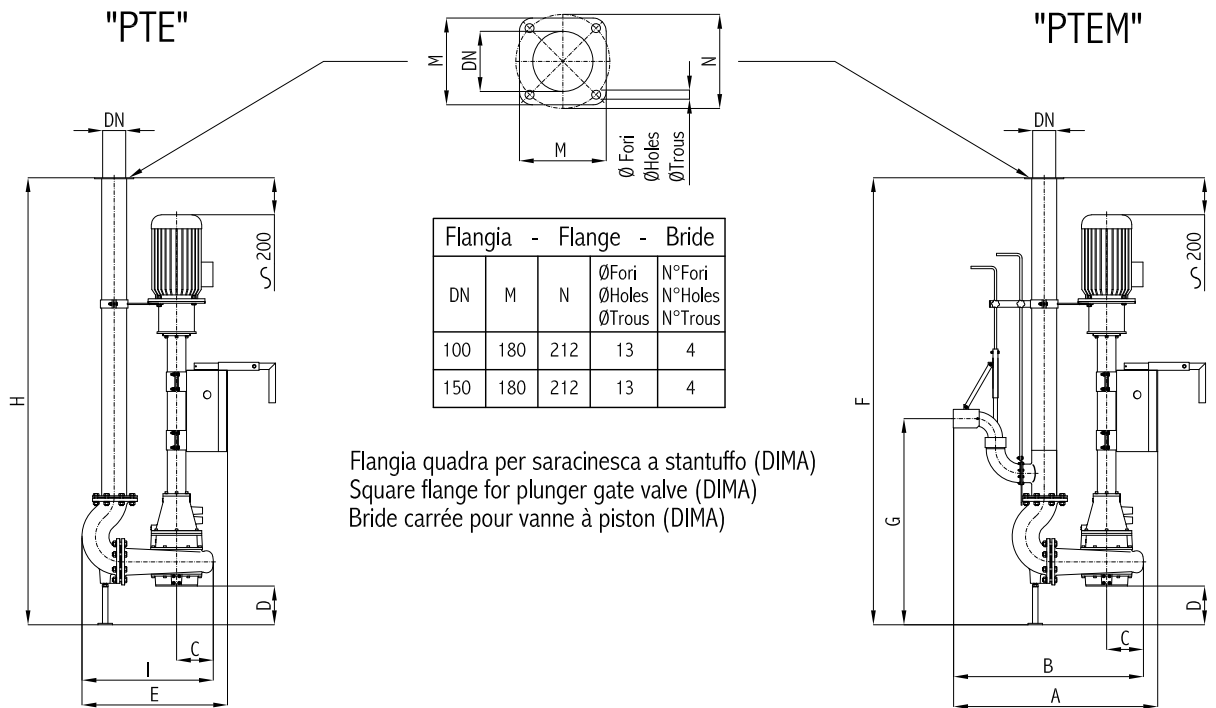
Asynchronous three phase electric motors with squirrel cage rotor.  
 " IP 55 " Protection.  
 " F " class insulation.  
 Max solid content in the liquid: 12%.  
 Liquid pH 5 - 12.  
 Max temperature of pumped liquid: 60°C.

CARACTERISTIQUES STANDARD

Moteurs électriques asynchrones triphasés rotor à cage d'écureuil.  
 Degré de protection " IP 55 ".  
 Isolement classe " F ".  
 Max contenu de substances solides en suspension 12%.  
 Max pH du liquide 5 ÷ 12.  
 Max température du liquide pompé 60°C.

| Profondità vasca<br>Depth of the tank<br>Profondeur fosse | Lunghezza nominale pompa<br>Nominal pump length<br>Longueur nominale pompe |
|---|--|
| L [m]   | [m]  |
| 1,5 - 2   | 2  |
| 2 - 2,5   | 2,5  |
| 2,5 - 3   | 3  |
| 3 - 3,5   | 3,5  |
| 3,5 - 4   | 4  |
| 4 - 4,5   | 4,5  |
| 4,5 - 5   | 5  |





| DIMENSIONI INGOMBRO [mm] - OVERALL DIMENSIONS [mm] - DIMENSIONS [mm] |                               |      |  |     |      |     |     |     |     |      |      |      |     |     |     |     |      |      |      |
|--|-------------------------------|------|--|-----|------|-----|-----|-----|-----|------|------|------|-----|-----|-----|-----|------|------|------|
|  |                               | DN   | [m]  | A   | B    | C   | D   | E   | F   | G    | H    | I    |     |     |     |     |      |      |      |
| Pompa tipo<br>Pump type<br>Pompe type                                | PTE .. - 100<br>PTEM .. - 100 | 100  | Lunghezza nominale della pompa<br>Nominal pump length<br>Longueur nominale de la pompe | 2   | 1046 | 928 | 173 | 252 | 716 | 2968 | 1113 | 2968 | 598 |     |     |     |      |      |      |
|  |                               |      |  | 2,5 |      |     |     |     |     | 3468 |      | 3468 |     |     |     |     |      |      |      |
|  |                               |      |  | 3   |      |     |     |     |     | 3968 |      | 3968 |     |     |     |     |      |      |      |
|  |                               |      |  | 3,5 |      |     |     |     |     | 4468 |      | 4468 |     |     |     |     |      |      |      |
|  |                               |      |  | 4   |      |     |     |     |     | 4968 |      | 4968 |     |     |     |     |      |      |      |
|  |                               |      |  | 4,5 |      |     |     |     |     | 5468 |      | 5468 |     |     |     |     |      |      |      |
|  |                               |      |  | 5   |      |     |     |     |     | 5968 |      | 5968 |     |     |     |     |      |      |      |
|  |                               |      |  | 2   |      |     |     |     |     | 1258 |      | 1171 |     | 226 | 238 | 896 | 3250 | 1268 | 3250 |
|  |                               |      |  | 2,5 |      |     |     |     |     |      |      |      |     |     |     |     | 3750 |      | 3750 |
|  |                               |      |  | 3   |      |     |     |     |     |      |      |      |     |     |     |     | 4250 |      | 4250 |
| 3,5  | 4750                          | 4750 |  |     |      |     |     |     |     |      |      |      |     |     |     |     |      |      |      |
| 4  | 5250                          | 5250 |  |     |      |     |     |     |     |      |      |      |     |     |     |     |      |      |      |
| 4,5  | 5750                          | 5750 |  |     |      |     |     |     |     |      |      |      |     |     |     |     |      |      |      |
| 5  | 6250                          | 6250 |  |     |      |     |     |     |     |      |      |      |     |     |     |     |      |      |      |

ACCESSORI - ACCESSORIES - ACCESSOIRES

| Pompa tipo<br>Pump type<br>Pompe type | Supporto a parete<br>Wall support<br>Châssis | Supporto a bordo vasca<br>Grip type support<br>Support fixation murale | Portagomma flangiato<br>Flanged hose connection<br>Portetuyau | Curva flangiata portagomma<br>Flanged hose connection bend<br>Coude pour tuyauterie flexible | Saracinesca manuale<br>Manual gate<br>Vanne manuelle |
|---------------------------------------|--|--|---|--|--|
| PTE .. - 100<br>PTEM .. - 100         |  |  |   |  |  |
| PTE .. - 150<br>PTEM .. - 150         | SAP 100                                      | SAV 100  | PGF 100 D   | PGCF 100 D   |  |
| PTE .. - 150<br>PTEM .. - 150         | SAP 150                                      | SAV 150  | PGF 150 D   | PGCF 150 D   | SM 160   |